

MIX2820N电化学甲醛检测模组

版本号：1.3

特点：

- *低功耗
- *高精度
- *多接口输出
- *长寿命

应用：

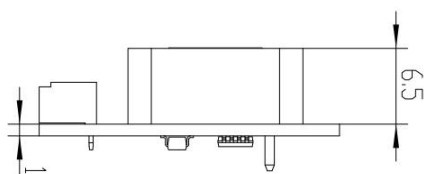
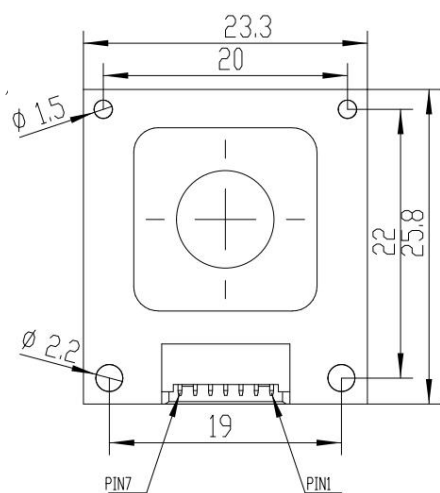
- *室内甲醛检测
- *智能家居
- *甲醛检测仪
- *风扇、窗户自动控制

MIX2820N 型电化学甲醛模组是一个通用型电化学模组。利用电化学原理对空气中存在的甲醛进行探测，具有良好的选择性，稳定性。

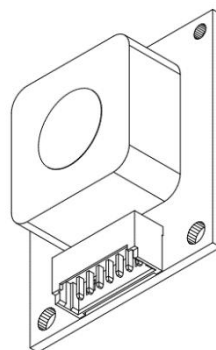
每个传感器都具有 UART 接口，可以单独校准。可以很方便的与用户进行产品的对接。可广泛应用于暖通空调通风控制、室内空气质量检测等。



尺寸：



管脚定义：



编号	管脚名称	功能
1	预留	
2	预留	
3	GND	公共接地
4	VDD	电源电压
5	RXD	UART (RXD) 数据输入
6	TXD	UART (TXD) 数据输出
7	PWM	脉宽调制

规格：

项目	参数
检测范围	0~2ppm
分辨率	0.01ppm
工作原理	电化学
工作电压	4.5~5.5V DC
工作电流	< 6mA 平均
预热时间	180s
响应时间	T90 < 60s
恢复时间	< 60s
检测间隔	1s
工作条件	0~50℃/15~90%RH(无凝结)
储存条件	0~50℃/15~90%RH(无凝结)
通讯接口	UART 电平 3.3V
尺寸	25.8 x 23.3 x 6.4 (mm)
寿命	>2 年

注意事项：

- *本产品属于静电敏感元件。在装配和应用本产品过程中，建议使用静电防护设备。
- *规格书中描述的精度为出厂精度，长期保存后需要经过校准，方能达到出厂精度。
- *禁止插拔模组上的传感器、改变模组上的电子元器件。
- *如需放置于狭小空间，此空间应通风良好，特别是扩散窗应处在通风良好的位置。
- *传感器应远离热源，并避免阳光直射或其他热辐射。
- *避免接触有机溶剂（包括硅胶及其它胶粘剂）、涂料、药剂、油类及高浓度气体。
- *传感器应定期校准，校准周期建议小于等于6个月。
- *请勿将该模组应用于粉尘密度大的环境中。
- *请勿将该模组应用于涉及人身安全的系统中。

深圳市美克森电子有限公司

地址：深圳市龙华新区大浪街道华繁路

永泰工业园 B 栋 4 楼

邮编：518000

电话：0755-86635585

邮箱：mix@mixsen.com

网站：www.mixsen.com