

MIX2810A 电化学一氧化碳检测模组

版本号: 1.1

特点:

- *低功耗
- *高精度
- *多接口输出
- *长寿命

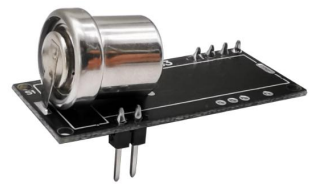
应用:

- *室内CO检测
- *智能家居
- *燃气热水器
- *风扇、窗户自动控制

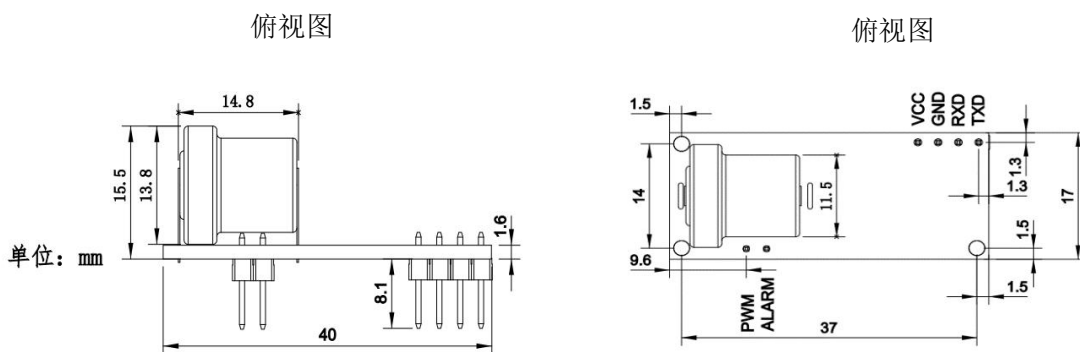
MIX2810A 型电化学一氧化碳模组是一个通用型电化学模组。利用电化学原理对空气中存在的 CO 进行探测,具有良好的选择性,稳定性。

MIX2810A 是将成熟的电化学检测技术与精良的电路设计紧密结合,设计制造出的通用型气体模组。

每个传感器都具有 UART 接口,可以单独校准。可以很方便的与用户进行产品的对接。可广泛应用于暖通空调通风控制、室内空气质量检测等。



尺寸:



管脚定义:

编号	管脚名称	功能
1	VCC	电源电压
2	GND	公共接地
3	RXD	UART(RXD)数据输入
4	TXD	UART(TXD)数据输出
5	ALM	传感器故障报警
6	PWM	脉冲输出

故障判断功能说明：

上电3秒钟检测，每3分钟检测一次，检测过程中有10秒钟不反应浓度值

规格：

项目	参数
检测范围	0~500ppm
分辨率	1ppm
工作原理	电化学
工作电压	4.5~5.5V DC
工作电流	< 10mA 平均
精度	±50ppm (标定点)
预热时间	30s
响应时间	T90 < 30s
故障判断检测间隔	180s
工作条件	-10~55℃/0~90%RH(无凝结)
储存条件	-10~55℃/0~90%RH(无凝结)
通讯接口	UART 电平 3.3 V
尺寸	40 x 17 x 15.5 (mm)
寿命	3 年

注意事项：

*UART 电平不能高于 3.3V。

*本产品属于静电敏感元件。在装配和应用本产品过程中，建议使用静电防护设备。

*规格书中描述的精度为出厂精度，长期保存后需要经过校准，方能达到出厂精度。

*禁止插拔模组上的传感器、改变模组上的电子元器件。

*如需放置于狭小空间，此空间应通风良好，特别是两扩散窗应处在通风良好的位置。

*传感器应远离热源，并避免阳光直射或其他热辐射。

*避免接触有机溶剂（包括硅胶及其它胶粘剂）、涂料、药剂、油类及高浓度气体。

*请勿将该模组应用于粉尘密度大的环境中。

*请勿将该模组应用于涉及人身安全的系统中。

深圳市美克森电子有限公司

地址：深圳市龙华新区大浪街道华繁路

永泰工业园 B 栋 4 楼

邮编：518000

电话：0755-86635585

邮箱：mix@mixsen.com

网站：www.mixsen.com