

MIX2111 空气质量模组

版本号：1.6

特点：

- *低功耗
- *高精度
- *等级显示
- *长寿命

应用：

- *空气净化器
- *新风换气系统
- *空气质量监测仪
- *智能集成吊顶

MIX2111型空气质量模块采用先进的半导体气敏元件，体积小、功耗低、寿命长。该传感器对甲醛、苯、一氧化碳、氨气、氢气、酒精、香烟烟雾、香精等有机挥发气体具有极高的灵敏度。模块经过老化、调试、标定、校准，具有良好的一致性以及极高的灵敏度。



表1 技术指标

项目	参数
检测气体	甲醛、苯、一氧化碳、氢气、酒精、氨气、香烟烟雾、香精等
工作电压	4.8~5.2V DC
工作电流	< 60mA 平均
预热时间	3min
响应时间	T90 < 20s
恢复时间	< 60s
灵敏度衰减	≤ 1%/年
输出数据	0~3 级污染信号
通讯接口	TTL 电平 5 V
工作条件	0~50℃/15~90%RH(无凝结)
储存条件	-20~50℃/ <60%RH(无凝结)
重量	≤ 20g
尺寸	24×20×15 (mm)
寿命	>10 年

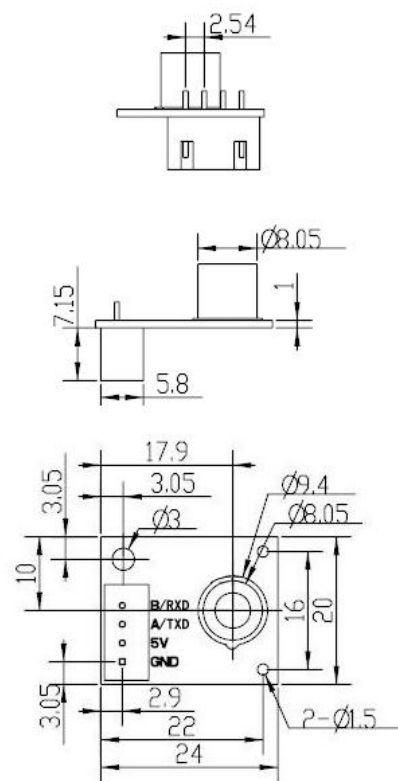


图1：模组结构图

传感器灵敏度曲线

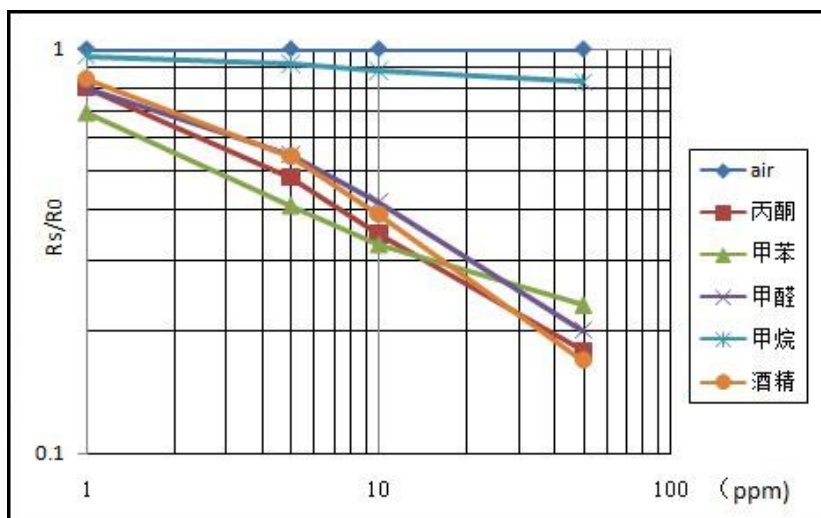


图 2：不同气体灵敏度曲线对比

应用示意

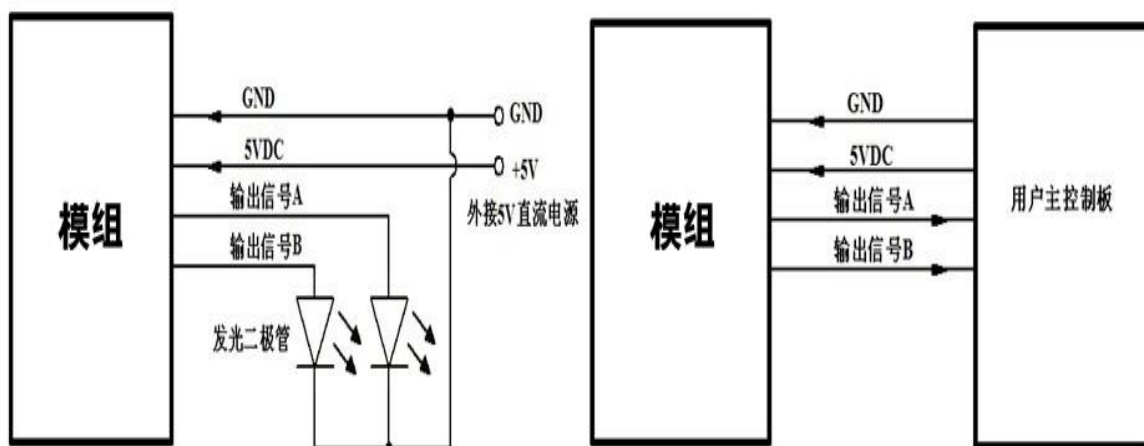


图 3：模块典型应用示意

表 2 端口定义

接口	名称	功能
1	GND	输入电源负端
2	5V	输入电源正端
3	A	输出信号 A
4	B	输出信号 B

表 3 输出信号

污染等级	A 输出	B 输出	污染气体浓度
0	0V	0V	洁净空气
1	0V	+5V	轻微污染气体
2	+5V	0V	中度污染气体
3	+5V	+5V	重度污染气体

注意事项:

- 1、模组避免接触有机溶剂（包括硅胶及其它胶粘剂）、涂料、药剂、油类及高浓度气体。
- 2、模组不可经受过度的撞击或震动。
- 3、模组初次上电使用需预热 5 分钟以上。
- 4、请勿将该模组应用于涉及人身安全的系统中。
- 5、请勿将模组安装在强空气对流环境下使用。
- 6、请勿将模组长时间放置于高浓度有机气体中。
- 7、长时间存储后建议通电老化，建议老化时间见表 4。

表 4 老化时间

存储时间	建议老化时间
少于 1 个月	不低于 48 小时
1-6 个月	不低于 72 小时
6 个月以上	不低于 168 小时

深圳市美克森电子有限公司

地址：深圳市龙华新区大浪街道华繁路
永泰工业园 B 栋 4 楼

邮编：518000

电话：0755-86635585

邮箱：mix@mixsen.com

网站：www.mixsen.com